



# Une recharge fiable pour des bâtiments efficients

## EVlink Pro AC Metal



### Fonctionnalités uniques

#### Simplicité d'utilisation

Simple et intuitive en tout.

- Achat.
- Installation.
- Mise en service.
- Utilisation.
- Exploitation.
- Entretien.

#### Connectivité avancée

- Applications mobiles de mise en service.
- Surveillance à distance.
- Charge intelligente.
- OCPP 1.6 Json.
- Modbus.

#### Fiabilité et sécurité

- Des produits robustes :
  - 100 % testés et certifiés,
  - conformes à des normes rigoureuses (ISO, IEC, etc.).
- RCD type B EV ou Asi et protection MNx (déclencheur à minimum de tension) intégrés directement dans le chargeur.

#### Souplesse

- Évolutive.
- Interopérable.
- Modulaire.
- Apparence personnalisable.

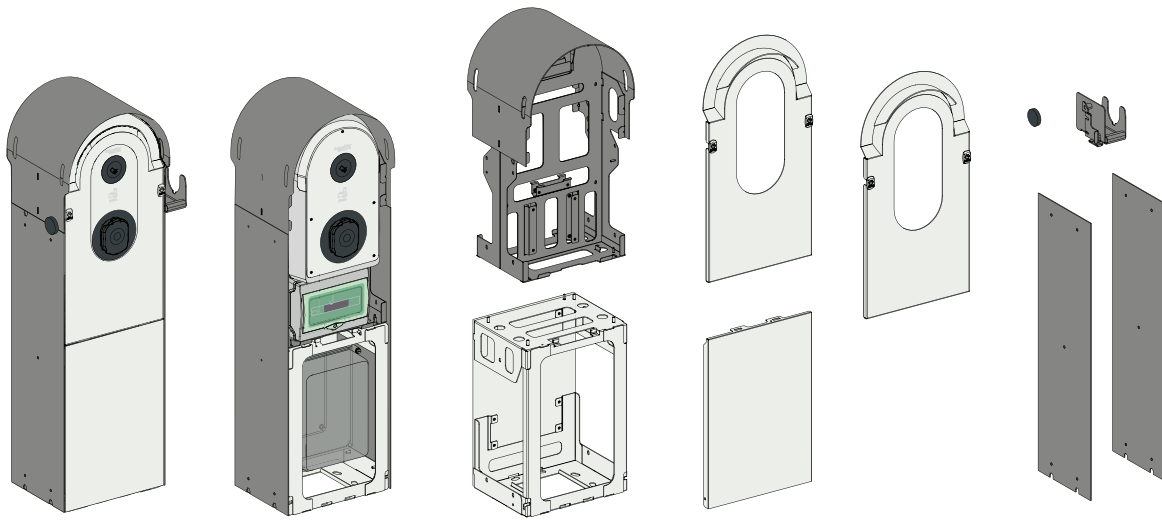
#### Durabilité

- Label Green Premium™.
- Réparabilité.

### Avantages

- Schneider Electric lance la nouvelle EVlink Pro AC, la nouvelle génération de bornes de recharge pour véhicules électriques.
- EVlink Pro AC :
  - permet une recharge intelligente extrêmement fiable, souple et durable pour le logement collectif et les bâtiments du futur,
  - optimise la consommation d'énergie,
  - maximise le temps disponible et le rendement,
  - assure une expérience utilisateur sans faille pour les installateurs, les opérateurs et les conducteurs de VE.

## Caractéristiques



La borne de recharge EVlink Pro AC Metal est vendue en kit. Elle est disponible sous les formes suivantes :

- murale 1 point de charge,
- sur pied 1 point de charge,
- sur pied 2 points de charge.

Les composants nécessaires à l'assemblage de l'EVlink Pro AC Metal sont les suivants :

1. un kit de coffret métallique :
  - mural 1 point de charge ou,
  - sur pied 1 point de charge ou,
  - sur pied 2 points de charge.
2. une borne de recharge EVlink Pro AC à installer à l'intérieur du coffret métallique,
3. en option : coffret Kaedra et/ou coffret Thalassa à monter à l'intérieur du coffret métallique pour loger les protections électriques.

### Caractéristiques générales

<b>Gamme</b>	EVlink
<b>Nom du produit</b>	EVlink Pro AC Metal
<b>Type de produit</b>	Borne de recharge AC
<b>Désignation abrégée du dispositif</b>	EVB3
<b>Alimentation électrique</b>	3P + N pour le circuit d'alimentation 1P + N pour le circuit d'alimentation
<b>Mode de montage</b>	Mural Sur pied
<b>Nombre de prises</b>	1 pour la version murale 1 ou 2 pour la version sur pied
<b>Type de sortie</b>	Socle de prise T2 frontal avec obturateur/contacts plaqués argent Câble attaché à l'avant avec connecteur T2 Prise domestique TE ou TF
<b>EVlink Pro AC</b>	Toutes les bornes de recharge EVlink Pro AC peuvent être assemblées dans tous les types de kits métalliques

### Caractéristiques des dispositifs complémentaires de la borne de recharge

<b>Coffret Kaedra</b>	Mini-Kaedra pour dispositif modulaire - 1 x 12 modules
<b>Coffret Thalassa pour 2 points de charge sur pied, 1 entrée de câble 25<sup>2</sup> ou 35<sup>2</sup></b>	Boîtier PLS1 Dos en polyester Couvercle en PC transparent IP 66 (27 x 27 x 18 cm)

# Caractéristiques techniques

## Caractéristiques techniques

Approbation/ certification de conformité	IEC/EN 61851-1 Éd 3.0 IEC/EN 62196-1 Éd 2.0 - IEC/EN 62196-2 Éd 1.0 IEC 60884-1 et NF-C 61314 EN 61000-6-2 2019 EN 61000-6-3:2007 - A1:2011
Kit métallique	IEC/EN 62208
Certifications des produits	CE EV Ready
Degré IP de la borne EVlink Pro AC	IP 55 avec prise T2S IP 55 avec câble attaché IP 54 avec prise domestique
Degré IP des coffrets selon IEC 60529	IP 3X coffret métallique IP 65 coffret Kaedra IP 66 coffret Thalassa
Degré IK de résistance aux impacts	IK 10
Température ambiante de fonctionnement	-30 à 50 °C
Température ambiante de stockage	-40 à 80 °C
Humidité relative	5 à 95 %
Matériau du coffret EVlink Pro AC Metal	Acier électrozingué classe C4M
Hauteur du WM1CP <sup>1</sup>	783 mm/30,8 po
Hauteur du FS1CP <sup>2</sup>	1 360 mm/53,5 po
Hauteur du FS2CP <sup>3</sup>	1 360 mm/53,5 po
Largeur de l'EVlink Pro AC Metal	390 mm/15,3 po
Profondeur du TS2 WM1CP / WM1CP <sup>1</sup> avec câble attaché	180,3 mm / 7,1 po
Profondeur du TS2 FS1CP / FS1CP <sup>2</sup> avec câble attaché	180,3 mm / 7,1 po
Profondeur du TS2 FS2CP / FS2CP <sup>3</sup> avec câble attaché	355,6 mm / 14 po
Profondeur du TS2 EVlink Pro AC Metal + prise domestique	
Profondeur de la borne de recharge avec câble attaché	
Poids net du WM1CP <sup>1</sup>	36 kg / 66,1 lb
Poids net du FS1CP <sup>2</sup>	60 kg / 110,2
Poids net du FS2CP <sup>3</sup>	80 kg / 176,3
Couleur de l'EVlink Pro AC Metal : panneaux avant et arrière	Blanc RAL 9003
Couleur de l'EVlink Pro AC Metal : métal des capots latéraux	Aluminium gris RAL 9022
Catégorie de corrosivité selon ISO12944-2	C4M
<sup>1</sup> WM1CP : EVlink Pro AC Metal murale 1 point de charge	
<sup>2</sup> FS1CP : EVlink Pro AC Metal sur pied 1 point de charge	
<sup>3</sup> FS2CP : EVlink Pro AC Metal sur pied 2 points de charge	

## Référence EVlink Pro AC Metal

Référence	Type de prise	Puissance (kW)	Courant de sortie	Nombre de phases	Protection intégrée	Mesure d'énergie
EVB3S22N40MR*	T2S	22	32 A	3 PH	RCD type B EV + MNx	MID 3 PH

\* La mesure de puissance ne prend en compte que la consommation du véhicule électrique.

Remarque : toutes les bornes de recharge EVlink Pro AC peuvent être assemblées dans tous les types de kits métalliques. Reportez-vous à la fiche technique EVlink Pro AC (réf. ZZ7291) pour plus d'informations sur les références.

## Références du kit métallique

Référence	Description
EVA1RWKS1	Kit métallique EVlink pour EVlink Pro AC murale 1 point de charge
EVA1RFKS1	Kit métallique EVlink pour EVlink Pro AC sur pied 1 point de charge
EVA1RFKS2	Kit métallique EVlink pour EVlink Pro AC sur pied 2 points de charge

## Accessoires EVlink Pro AC Metal

Accessoires	Références
Modem 3G/4G*	EVA1MM
Module Wifi*	EVA1MW
Antenne externe pour modem et Wifi	EVA1MMWAA
Support de câble	EVA1FWHS12
Module ISO15118*	EVA1M8
10 badges RFID	EVP1BNS

\* Pour connaître la disponibilité, contactez le service client de Schneider Electric.

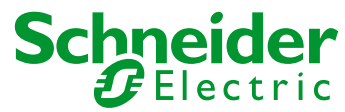
Remarque : pour les accessoires communs à l'EVlink Pro AC, reportez-vous à la fiche technique EVlink Pro AC réf. ZZ7291.



Durabilité de l'offre	
Label de durabilité de l'offre	Produit Green Premium
Directive UE RoHS	Conforme
Sans mercure	Oui
Information sur l'exemption RoHS	Oui
Communication environnementale	Profil environnemental du produit
Profil Économie Circulaire	Informations sur la fin de vie
Règlementation REACH	Conforme



Life Is On



[se.com/fr](https://se.com/fr)

**Schneider Electric France**  
35 rue Joseph Monier  
92500 Rueil-Malmaison, France  
Conseils : 0 825 012 999\*  
Services : 0810 102 424\*\*

\* Services 0,15 €/appel + prix de l'appel  
\*\* Service gratuit + prix de l'appel

© 2021 Schneider Electric. Tous droits réservés. Life Is On Schneider Electric est une marque commerciale appartenant à Schneider Electric SE, ses filiales et ses sociétés affiliées. En raison de l'évolution des normes et du matériel, les caractéristiques indiquées par les textes et les images de ce document ne nous engageant qu'après confirmation par nos services. Life Is On : la vie s'illumine. Conception, réalisation : Schneider Electric, DMCF, @Laurent Gasmé - Photo : Schneider Electric

ZZ7292 - 02/2022 (source : EVB3ACMDS01)